



АДМИНИСТРАЦИЯ ШЕГАРСКОГО РАЙОНА
ТОМСКОЙ ОБЛАСТИ

ПОСТАНОВЛЕНИЕ

24.05. 2017

№ 438

с. Мельниково

Об утверждении муниципальной программы формирования современной городской среды муниципального образования «Шегарский район» на 2017 год

В соответствии с постановлением Правительства Российской Федерации № 169 от 10.02.2017 « Об утверждении правил предоставления субсидий из федерального бюджета бюджетам субъектов Российской Федерации на поддержку государственных программ субъектов Российской Федерации и муниципальных программ формирования современной городской среды» со ст. 179 Бюджетного кодекса Российской Федерации,

ПОСТАНОВЛЯЮ:

1. Утвердить прилагаемую муниципальную программу формирования современной городской среды муниципального образования «Шегарский район» на 2017 год.
2. Настоящее постановление разместить на официальном сайте администрации Шегарского района в информационно-телекоммуникационной сети «Интернет» <http://www.shegadm.ru>.
3. Настоящее постановление вступает в законную силу с момента его опубликования.
4. Контроль за исполнением настоящего постановления возложить на заместителя Главы Шегарского района по вопросам жизнеобеспечения и безопасности М.В. Викулова

Глава Шегарского района

Исп:
М.С. Мальчуковский



В.Ф. Маргерт

УТВЕРЖДЕНА
постановлением Администрации
Шегарского района
от « ____ » мая 2017 года № ____

Утверждаю:
Глава Шегарского района
_____ В.Ф.Маргерт

наименование муниципальной программы:

МУНИЦИПАЛЬНАЯ ПРОГРАММА ФОРМИРОВАНИЯ
СОВРЕМЕННОЙ ГОРОДСКОЙ СРЕДЫ
муниципального образования «Шегарский район»
на 2017 год

наименование муниципального образования:

муниципальное образование «Шегарский район»

сроки и этапы реализации муниципальной программы:

программа реализуется в 1 этап, 2017 год

I. Характеристика текущего состояния сектора благоустройства в муниципальном образовании «Шегарский район»

Анализ сферы благоустройства в муниципальном образовании «Шегарский район» (далее – муниципальное образование) за 3 года, предшествующих году начала реализации настоящей муниципальной программы:

В период с 2013 по 2016 годы проведены работы по благоустройству и ремонту парков и скверов. В 2014 году к празднованию 70-летней годовщины Победы в Великой Отечественной войне на территории мемориального комплекса:

выполнен ремонт стел и пешеходных дорожек на сумму 1 500,45 тыс. рублей;

проведен ремонт и реставрация бюстов героев на общую сумму 120,85 тыс. рублей.

В сентябре 2015 года на ул. Ленина в с. Мельниково Шегарского района установлена почетная доска жителей Шегарского района.

Характеристика текущего состояния сферы благоустройства в муниципальном образовании:

Количество и площадь благоустроенных дворовых территорий (полностью освещенных, оборудованных местами для проведения досуга и отдыха разными группами населения (спортивные площадки, детские площадки и т.д.), малыми архитектурными формами):

На территории муниципального образования 93 многоквартирных дома. Количество проживающих в них – 8,169 тыс.человек. Общая площадь многоквартирных домов составляет 106,2 тыс.кв.м.

Количество полностью благоустроенных территорий – 20 многоквартирных домов, 6,0 тыс.кв.м.

Доля благоустроенных дворовых территорий многоквартирных домов от общего количества дворовых территорий многоквартирных домов: 21,5 %.

Охват населения благоустроенными дворовыми территориями (доля населения, проживающего в жилом фонде с благоустроенными дворовыми территориями от общей численности населения муниципального образования: 1,6 тыс.человек, 27 %.

Количество и площадь общественных территорий (парки, скверы, набережные и т.д.): по состоянию на 31 декабря 2016 года в муниципальном образовании площадь общественных территорий (парков, скверов, набережных и т.д.) составляла 24,2 тыс.кв.м. Площадь общественных территорий включает в себя:

семь скверов в общей площадью 4,2 тыс.кв.м;

один парк общей площадью 20,0 тыс.кв.м;

Доля и площадь благоустроенных общественных территорий от общего количества таких территорий составляет 20 % или 5 тыс.кв.м.

Доля и площадь общественных территорий, нуждающихся в благоустройстве, от общего количества таких территорий составляет 79% или 19,2 тыс.кв.м.

Площадь благоустроенных общественных территорий, приходящихся на 1 жителя муниципального образования:

Учитывая, что на 1 января 2016 года численность населения муниципального образования составила 19144 человек, площадь благоустроенных общественных территорий, приходящихся на 1 жителя, составляет 0,26 кв.м.

II. Описание приоритетов муниципальной политики в сфере благоустройства, формулировка целей и постановка задач муниципальной программы

Приоритетами муниципальной политики в сфере благоустройства территории муниципального образования являются:

повышение комфортности условий проживания граждан;
благоустройство территорий.

Цель программы:

повышение уровня благоустройства территории муниципального образования «Шегарский район».

Задачи программы:

повышение уровня благоустройства дворовых территорий муниципального образования «Шегарский район»;

повышение уровня благоустройства общественных территорий муниципального образования «Шегарский район»;

повышение уровня благоустройства парков муниципального образования «Шегарский район»;

повышение уровня вовлеченности граждан, организаций в реализацию мероприятий по благоустройству территорий муниципального образования «Шегарский район».

Целевые индикаторы и показатели муниципальной программы:

№ п/п	Наименование показателя (индикатора)	Единица измерения
1.	Количество и площадь благоустроенных дворовых территорий	Ед., тыс.кв.м.
2.	Доля благоустроенных дворовых территорий от общего количества и площади дворовых территорий	Проценты
3.	Охват населения благоустроенными дворовыми территориями (доля населения, проживающего в	Проценты

	жилом фонде с благоустроенными дворовыми территориями от общей численности населения муниципального образования)	
4.	Количество благоустроенных общественных территорий	Ед.
5.	Площадь благоустроенных общественных территорий	Га
6.	Доля площади благоустроенных общественных территорий к общей площади общественных территорий, площадь благоустроенных общественных территорий	Проценты, тыс.кв.м.
7.	Площадь благоустроенных общественных территорий, приходящихся на 1 жителя муниципального образования	Кв.м.
8.	Доля и размер финансового участия заинтересованных лиц в выполнении минимального перечня работ по благоустройству дворовых территорий от общей стоимости работ минимального перечня, включенных в программу	Проценты, рубли
9.	Объем трудового участия заинтересованных лиц в выполнении минимального перечня работ по благоустройству дворовых территорий	Чел./часы
10.	Доля и размер финансового участия заинтересованных лиц в выполнении дополнительного перечня работ по благоустройству дворовых территорий от общей стоимости работ дополнительного перечня, включенных в программу	Проценты, рубли
11.	Объем трудового участия заинтересованных лиц в выполнении дополнительного перечня работ по благоустройству дворовых территории	Чел./часы

Паспорт муниципальной программы формирования современной городской среды муниципального образования «Шегарский район» на 2017 год представлен в приложении № 1 к настоящей муниципальной программе.

III. Прогноз ожидаемых результатов реализации муниципальной программы, характеристика вклада органов местного самоуправления муниципального образования «Шегарский район» в достижение результатов в реализации приоритетного проекта «Формирование комфортной городской среды»

Плановые значения на 2017 год:

Количество и площадь благоустроенных дворовых территорий (полностью освещенных, оборудованных местами для проведения досуга

и отдыха разными группами населения (спортивные площадки, детские площадки и т.д.), малыми архитектурными формами):

Прогнозируемое количество полностью благоустроенных территорий – 6 многоквартирных дома, 1,8 тыс.кв.м, или 1,7% от общей площади многоквартирных домов (в том числе в 2017 году 3 многоквартирных домов, 0,85 тыс.кв.м общей площади, 336 жителей).

Количество и площадь общественных территорий (парки, скверы, набережные и т.д.):

Прогнозируемая площадь общественных территорий (парков, скверов, набережных и т.д.) на 31 декабря 2017 года в муниципальном образовании составит 0,4 тыс.кв.м.

Доля и площадь благоустроенных общественных территорий от общего количества таких территорий составит 20,66 % или 5 тыс.кв.м.

Доля и площадь общественных территорий, нуждающихся в благоустройстве, от общего количества таких территорий составит 79% или 19,2 тыс.кв.м.

Площадь благоустроенных общественных территорий, приходящихся на 1 жителя муниципального образования:

Прогнозируемая численность населения муниципального образования на 1 января 2017 года – 19 144 человек, площадь благоустроенных общественных территорий, приходящихся на 1 жителя, составляет 0,26 кв.м.

Сведения о показателях (индикаторах) муниципальной программы формирования современной городской среды муниципального образования «Шегарский район» на 2017 год представлены в приложении № 2 к настоящей муниципальной программе.

На конечные результаты реализации мероприятий по повышению уровня благоустройства территории муниципального образования могут повлиять следующие риски:

а) бюджетные риски, связанные с дефицитом местного бюджета и возможностью невыполнения своих обязательств по софинансированию настоящей программы, в том числе:

несоблюдение муниципальным образованием условия соглашения, заключенных с Департаментом архитектуры и строительства Томской области на получение субсидий на благоустройство, реализация в неполном объеме мероприятий благоустройства, в том числе комплекса первоочередных мероприятий по благоустройству;

отсутствие средств местного бюджета для финансирования проектов по благоустройству;

б) социальные риски, связанные с низкой социальной активностью населения, отсутствием массовой культуры соучастия в благоустройстве дворовых территорий, в том числе:

созданная в ходе реализации проектов по благоустройству инфраструктура не будет востребована гражданами;

отрицательная оценка граждан в отношении реализованных проектов;

в) управленческие (внутренние) риски, связанные с неэффективным

управлением настоящей муниципальной программой, низким качеством межведомственного взаимодействия, недостаточным контролем за реализацией мероприятий, в том числе:

отсутствие информации, необходимой для проведения оценки качества городской среды и формирования индекса качества городской среды;

непринятие муниципальным образованием новых, соответствующих федеральным методическим документам правил благоустройства территории муниципального образования «Шегарский район»;

недостаточно высокий уровень качества проектов по благоустройству, представленных муниципальным образованием в целях формирования Федерального реестра лучших реализованных практик (проектов) по благоустройству;

ограниченная сезонность созданной инфраструктуры благоустройства.

Мероприятия по предупреждению рисков:

1. Активная работа и вовлечение органов государственной власти Томской области, высших должностных лиц муниципального образования, граждан и организаций, которые могут стать инициаторами проектов по благоустройству.

2. Проведение информационно-разъяснительной работы в средствах массовой информации в целях стимулирования активности граждан и бизнеса в инициации проектов по благоустройству.

3. Инициирование, при необходимости, дополнительных поручений высших должностных лиц (руководителей высших органов) органов местного самоуправления в адрес руководителей структурных подразделений муниципального образования о принятии дополнительных мер в целях реализации мероприятий паспорта проектов.

4. Реализация в муниципальном образовании требований об обязательном закреплении за собственниками, законными владельцами (пользователями) обязанности по содержанию прилегающей территории.

5. Получение муниципальным образованием субсидии на благоустройство из средств федерального бюджета и регионального бюджета Томской области.

6. Формирование четкого графика реализации соглашения с конкретными мероприятиями, сроками их исполнения и ответственными лицами.

7. Установление в соглашениях ответственности конкретных должностных лиц муниципального образования за нарушение условий соглашений.

8. Создание системы контроля и мониторинга в режиме он-лайн за исполнением соглашений, позволяющей оперативно выявлять отклонения от утвержденного графика исполнения соглашений и устранять их.

9. Формирование библиотеки лучших практик по реализации проектов по благоустройству.

IV. Объем средств, необходимых на реализацию муниципальной программы за счет всех источников финансирования

Сведения о ресурсном обеспечении муниципальной программы за счет всех источников финансирования с расшифровкой по главным распорядителям средств бюджета муниципального образования, целевым программам, основным мероприятиям подпрограмм, а также по годам реализации представлены в приложении № 3 к настоящей муниципальной программе.

V. Мероприятия, предусматривающие софинансирование за счет бюджета муниципального образования «Шегарский район» муниципальной программы в 2017 году

Мероприятия, предусматривающие софинансирование за счет бюджета муниципального образования муниципальной программы в 2017 году, представлены в приложении № 3 к настоящей муниципальной программе.

VI. Мероприятия по утверждению не позднее 31 декабря 2017 года муниципальной программы формирования современной городской среды на 2018 – 2022 годы

С целью утверждения муниципальной программы формирования современной городской среды на 2018 – 2022 годы в сроки не позднее 31 декабря 2017 года высшими должностными лицами муниципального образования организован еженедельный контроль по исполнению должностными лицами муниципального образования мероприятий по подготовке проекта указанной муниципальной программы.

Указанная муниципальная программа будет утверждена в срок не позднее 31 декабря 2017 года.

VII. Мероприятия, предусмотренные разделом 3 Методических рекомендаций по подготовке государственных (муниципальных) программ формирования современной городской среды в рамках реализации приоритетного проекта «Формирование комфортной городской среды» на 2017 год, утвержденных приказом Министерства строительства и жилищно-коммунального хозяйства Российской Федерации от 21 февраля 2017 года № 114/пр

Выполненные мероприятия:

а) приняты следующие муниципальные правовые акты:

постановление от 15 марта 2017 года № 31 «Об утверждении Порядка и сроков представления, рассмотрения и оценки предложений граждан, организаций о выборе парка, подлежащего благоустройству в 2017 году»;

постановление от 15 марта 2017 года № 31 «Об утверждении Порядка и сроков представления, рассмотрения и оценки предложений заинтересованных лиц о включении дворовой территории в муниципальную программу формирования современной городской среды на 2017 год»;

постановление от 15 марта 2017 года № 31 «Об утверждении Порядка и сроков представления, рассмотрения и оценки предложений граждан и организаций о включении в муниципальную программу формирования современной городской среды на 2017 год общественной территории, подлежащей благоустройству в 2017 году»;

опубликован в установленные сроки (31 марта 2017 года) проект муниципальной программы.

Общественное обсуждение проекта муниципальной программы проводилось в период с 1 апреля 2017 года по 1 мая 2017 года. Предложения и замечания принимались в письменном виде по установленной форме, обоснованность которых оценивались Общественной комиссией по обеспечению реализации приоритетного проекта «Формирование комфортной городской среды».

Высшими должностными лицами муниципального образования организован еженедельный контроль по исполнению должностными лицами муниципального образования следующих мероприятий:

организация не позднее 1 ноября 2017 года по результатам общественных обсуждений утверждения Правил благоустройства территории муниципального образования «Шегарский район», с учетом методических рекомендаций, утвержденных Министерством строительства и жилищно-коммунального хозяйства Российской Федерации;

предоставление не позднее 1 декабря 2017 года в Министерство строительства и жилищно-коммунального хозяйства Российской Федерации на конкурс не менее двух реализованных в 2017 году лучших проектов по благоустройству общественных территорий в порядке и на условиях, утвержденных Министерством строительства и жилищно-коммунального хозяйства Российской Федерации;

распределение объема средств, полученных муниципальным образованием в 2017 году в качестве субсидии из федерального бюджета, следующим образом:

не менее 2/3 объема средств - на мероприятия по благоустройству дворовых территорий многоквартирных домов;

1/3 объема средств - на благоустройство общественной территории (парк, сквер, набережная);

подготовка и утверждение не позднее 1 июля 2017 года с учетом обсуждения с представителями заинтересованных лиц дизайн-проекта благоустройства каждой дворовой территории, включенной в настоящую

муниципальную программу, а также дизайн-проекта благоустройства общественных территорий;

завершение реализации муниципальной программы до конца 2017 года.

Адресный перечень дворовых территорий, общественных территорий, парка, подлежащих включению в муниципальную программу, сформирован по предложениям заинтересованных лиц Общественной комиссией:

Адресный перечень дворовых территорий на 2017 год:

Томская область, Шегарский район, с. Мельниково, ул. Школьная, 45;

Томская область, Шегарский район, с. Мельниково, ул. Школьная, 47;

Томская область, Шегарский район, с. Мельниково, ул. Школьная, 49;

Адресный перечень общественных территорий на 2017 год:

Томская область, Шегарский район, с. Мельниково парк им. А.С. Пушкина;

Перечень видов работ, планируемых к выполнению на общественных территориях, подлежащих благоустройству в 2017 году:

а) парк им А.С. Пушкина (с. Мельниково в окрестностях ул. Ленина и ул. Калинина):

подготовка территории (в том числе демонтажные работы, разборка и восстановление тротуаров);

объекты энергетического хозяйства (капитальный ремонт уличного освещения установка светодиодных фонарей);

благоустройство и озеленение территории;

VIII. Особенности осуществления контроля реализации муниципальной программы в рамках формирования современной городской среды

В целях осуществления контроля и координации реализации настоящей муниципальной программы от Администрации Шегарского района назначено ответственное лицо:

Ответственное лицо назначено распоряжением Главы Шегарского района № 126 от 07.04.2017;

Общественная комиссия создана постановлением Администрации Шегарского сельского поселения от 15 марта 2017 года № 31.

Контроль и координация реализации настоящей муниципальной программы осуществляется также собственниками многоквартирных домов.

Все решения, касающиеся благоустройства общественных территорий, принимаются открыто и гласно с учетом мнения жителей муниципального образования.

Для повышения уровня доступности информации и информирования граждан и других заинтересованных лиц о задачах и проектах по благоустройству дворовых территорий, общественных территорий на официальном портале муниципального образования в сети «Интернет» создан раздел, предоставляющий наиболее полную и актуальную информацию по реализации настоящей муниципальной программы (<http://www.shegadm.ru>).

Гражданам, организациям предоставлена возможность внести свои предложения и дополнения к представленному проекту благоустройства общественной территории, парка, муниципальной программы. Такие предложения принимались по электронной почте, при личном приеме.

План реализации муниципальной программы представлен в приложении № 4 к настоящей муниципальной программе.

Перечень основных мероприятий муниципальной программы с указанием сроков начала и окончания их реализации представлен в приложении № 5 к настоящей муниципальной программе.

IX. Софинансирование за счет средств областного и местного бюджетов

Общий объем финансирования за счет средств областного бюджета согласно государственной программе «Обеспечение доступности жилья и улучшение качества жилищных условий населения Томской области», составляет 2 146,46 тыс. руб., софинансирование из бюджета муниципального образования «Шегарский район» составляет 10,73 тыс. руб. Общий объем средств на реализацию программы на 2017 год составляет 2157,19 тыс. руб. в том числе:

- благоустройство дворовых территорий 1277,52 тыс. руб.;
- благоустройство общественных территорий 419,67 тыс. руб.;
- проектирование, экспертиза по определению достоверности сметной стоимости 460,0 тыс. руб.

X. Механизм реализации муниципальной программы

Главным распорядителем средств бюджета муниципального образования, предусмотренных на реализацию настоящей муниципальной программы, является Муниципальное казённое учреждение «Администрация Шегарского района»

Выполнение работ по благоустройству дворовых территорий включает в себя:

а) минимальный перечень видов работ по благоустройству дворовых территорий:

- ремонт дворовых проездов;
- обеспечение освещения дворовых территорий с применением энергосберегающих технологий;
- установка скамеек, урн;

б) перечень дополнительных видов работ по благоустройству дворовых территорий:

- оборудование детских и спортивных площадок;
- оборудование автомобильных парковок;
- озеленение дворовой территории;
- оборудование площадок для сбора коммунальных отходов, включая отдельный сбор отходов;

устройство и ремонт ограждений различного функционального назначения;
устройство и ремонт дворовых тротуаров и пешеходных дорожек;
устройство пандуса;
устройство водоотводных лотков:

Собственники помещений в многоквартирных домах, собственники иных зданий и сооружений, расположенных в границах дворовой территории, подлежащей благоустройству (далее - заинтересованные лица) обеспечивают финансовое участие в реализации мероприятий по благоустройству дворовой территории в размере не менее 1 % от общего объема средств, необходимого на реализацию мероприятий по благоустройству дворовой территории.

Заинтересованные лица обеспечивают трудовое участие в реализации мероприятий по благоустройству дворовых территорий. Под трудовым (неденежным) участием понимается, в том числе выполнение заинтересованными лицами неоплачиваемых работ, не требующих специальной квалификации, как например, подготовка объекта (дворовой территории) к началу работ (земляные работы, демонтаж старого оборудования, уборка мусора), покраска оборудования, озеленение территории, посадка деревьев, охрана объекта (дворовой территории).

При определении ориентировочной цены на выполнение работ рекомендуется применять нормативную стоимость (единичные расценки) работ по благоустройству дворовых территорий, указанных в приложении № 6 к настоящей муниципальной программе. Визуализированный перечень образцов элементов благоустройства, предполагаемых к размещению на дворовой территории, представлен в приложении № 7 к настоящей муниципальной программе.

Включение дворовых территорий в настоящую муниципальную программу осуществляется на основании Порядка и сроков представления, рассмотрения и оценки предложений заинтересованных лиц о включении дворовой территории в муниципальную программу формирования современной городской среды на 2017 год, утвержденного постановлением Администрации Шегарского сельского поселения города от 15 марта 2017 года № 31.

Порядок включения предложений заинтересованных лиц о включении дворовой территории в муниципальную программу предусматривает установление периода приема предложений, проведение Общественной комиссией оценки поступивших заявок, а в случае, если несколько предложений наберут одинаковое количество баллов, очередность включения в перечень домов определяется исходя из даты поступления предложения, приоритет отдается предложению, поступившему ранее.

Порядок аккумулирования и расходования средств заинтересованных лиц, направляемых на выполнение минимального и дополнительного перечней работ по благоустройству дворовых территорий, и механизм

контроля за их расходованием, а также порядок и формы трудового и (или) финансового участия граждан в выполнении указанных работ представлен в приложении № 8 к настоящей муниципальной программе.

Порядок разработки, обсуждения с заинтересованными лицами и утверждения дизайн-проектов благоустройства дворовых территорий, включенных в муниципальную программу формирования современной муниципальной образования «Шегарский район» на 2017 год, представлен в приложении № 9 к настоящей муниципальной программе. Одним из требований к дизайн-проекту является необходимость предусматривать проведение мероприятий по благоустройству с учетом необходимости обеспечения физической, пространственной и информационной доступности зданий, сооружений, территорий для инвалидов и других маломобильных групп населения.

Включение в настоящую муниципальную программу общественной территории регулируется Порядком и сроками представления, рассмотрения и оценки предложений граждан и организаций о включении в муниципальную программу формирования современной городской среды на 2017 год общественной территории, подлежащей благоустройству в 2017 году, утвержденным постановлением Администрации Шегарского сельского поселения от 15 марта 2017 года № 31.

Порядок подготовки, общественного обсуждения и утверждения дизайн-проекта общественной территории, подлежащей благоустройству в 2017 году, утвержден постановлением Администрации Шегарского сельского поселения от 15 мая 2017 года № 31. Одним из требований к дизайн-проекту является необходимость предусматривать проведение мероприятий по благоустройству с учетом необходимости обеспечения физической, пространственной и информационной доступности зданий, сооружений, территорий для инвалидов и других маломобильных групп населения.

Включение в настоящую муниципальную программу парков регулируется Порядком и сроками представления, рассмотрения и оценки предложений граждан, организаций о выборе парка, подлежащего благоустройству в 2017 году, утвержденным постановлением Администрации Шегарского сельского поселения города от 15 марта 2017 года № 31.

Порядок общественного обсуждения дизайн-проекта обустройства парка, подлежащего благоустройству в 2017 году, и перечня мероприятий по его благоустройству, подлежащих реализации в 2017 году, утвержден постановлением Администрации Шегарского сельского поселения от 15 марта 2017 года № 31. Одним из требований к дизайн-проекту является необходимость предусматривать проведение мероприятий по благоустройству с учетом необходимости обеспечения физической, пространственной и информационной доступности зданий, сооружений, территорий для инвалидов и других маломобильных групп населения.

ПРИЛОЖЕНИЕ № 1
к муниципальной программе
формирования современной
городской среды
муниципального образования
«Шегарский район»
на 2017 год

ПАСПОРТ
муниципальной программы формирования современной городской
среды муниципального образования «Шегарский район» на 2017 год

Ответственный исполнитель Программы	Муниципальное казенное учреждение « Администрация Шегарского района»		
Участники Программы	Муниципальное казенное учреждение « Администрация Шегарского района» Администрации сельских поселений Шегарского района Товарищества собственников жилья Управляющие организации Общественные организации		
Цели Программы	Повышение уровня благоустройства территории муниципального образования «Шегарский район»		
Задачи Программы	Повышение уровня благоустройства дворовых территорий муниципального образования «Шегарский район» Повышение уровня благоустройства общественных территорий муниципального образования «Шегарский район» Повышение уровня благоустройства парков муниципального образования «Шегарский район» Повышение уровня вовлеченности граждан, организаций в реализацию мероприятий по благоустройству территорий муниципального образования «Шегарский район»		
Целевые индикаторы и показатели Программы	№	Значение показателя (индикатора)	Единица измерения
	1.	Количество и площадь благоустроенных дворовых территорий	Ед., тыс.кв.м.
	2.	Доля благоустроенных дворовых территорий от общего количества и площади дворовых территорий	Проценты
	3.	Охват населения	Проценты

	благоустроенными дворовыми территориями (доля населения, проживающего в жилом фонде с благоустроенными дворовыми территориями от общей численности населения муниципального образования)	
4.	Количество благоустроенных общественных территорий (в текущем году)	Ед.
5.	Площадь благоустроенных общественных территорий (всего)	Га
6.	Доля площади благоустроенных общественных территорий к общей площади общественных территорий, площадь благоустроенных общественных территорий	Проценты, тыс.кв.м.
7.	Площадь благоустроенных общественных территорий, приходящихся на 1 жителя муниципального образования	Кв.м.
8.	Доля и размер финансового участия заинтересованных лиц в выполнении минимального перечня работ по благоустройству дворовых территорий от общей стоимости работ минимального перечня, включенных в программу	Проценты, рубли
9.	Объем трудового участия заинтересованных лиц в выполнении минимального перечня работ по благоустройству дворовых территорий	Чел./часы
10.	Доля и размер финансового участия заинтересованных лиц в выполнении дополнительного перечня работ по благоустройству дворовых территорий от общей стоимости работ дополнительного перечня, включенных в программу	Проценты, рубли
11.	Объем трудового участия заинтересованных лиц в выполнении дополнительного перечня работ по благоустройству	Чел./часы

	дворовых территории
Срок реализации Программы	2017 год
Объемы бюджетных ассигнований Программы	<p>Общий объем финансирования муниципальной программы составляет 2 157,19 тыс. руб., в том числе: благоустройство дворовых территорий 1 277,52 тыс. руб. рублей;</p> <p>благоустройство общественных территорий 419,67 тыс. руб.;</p> <p>проектирование, экспертиза определения достоверности сметной стоимости 460,0 тыс. руб.;</p> <p>в том числе:</p> <p>средства областного бюджета Томской области (справочно) 2 146,46 рубля, в том числе: благоустройство дворовых территорий 1 277,52 тыс. руб.;</p> <p>благоустройство общественных территорий 419,67 тыс. руб.;</p> <p>проектирование, экспертиза определения достоверности сметной стоимости 449,27 тыс. руб.;</p> <p>средства бюджета муниципального образования 10,73 тыс. руб. в том числе:</p> <p>проектирование, экспертиза определения достоверности сметной стоимости 10,73 тыс.руб.;</p>
Ожидаемые результаты реализации Программы	<p>В результате реализации мероприятий по повышению уровня благоустройства территорий муниципального образования к концу 2017 года будут достигнуты следующие показатели:</p> <p>увеличение количества благоустроенных дворовых территорий до 23, увеличение площади благоустроенных дворовых территорий до 7,4 тыс.кв.м;</p> <p>обеспечение в 2017 году доли благоустроенных дворовых территорий от общего количества дворовых территорий до уровня 26,4 %;</p> <p>обеспечение в 2017 году охвата населения благоустроенными дворовыми территориями до уровня 27 %;</p> <p>обеспечение благоустройства в 2017 году одной общественных территорий;</p> <p>увеличение площади благоустроенных общественных территорий до 0,04 га;</p>

увеличение в 2017 году доли площади благоустроенных общественных территорий к общей площади общественных территорий до уровня 22,3 %;

увеличение в 2017 году площади благоустроенных общественных территорий до 0,4 тыс. кв.м;

увеличение показателя площади благоустроенных общественных территорий, приходящихся на 1 жителя муниципального образования, до уровня 0,28 кв.м на 1 жителя, с учетом роста количества жителей;

обеспечение доли и размера финансового участия заинтересованных лиц в выполнении минимального перечня работ по благоустройству дворовых территорий от общей стоимости работ минимального перечня, включенных в программу, 1%, 12,77 тыс. руб.;

обеспечение трудового участия заинтересованных лиц в выполнении минимального перечня работ по благоустройству дворовых территории в объеме, равном 5 чел. / час;

обеспечение доли и размера финансового участия заинтересованных лиц в выполнении дополнительного перечня работ по благоустройству дворовых территорий от общей стоимости работ дополнительного перечня, включенных в программу, 1%, 12,77 тыс. руб.;

обеспечение трудового участия заинтересованных лиц в выполнении дополнительного перечня работ по благоустройству дворовых территории в объеме, равном 5 чел. / час

ПРИЛОЖЕНИЕ № 2
к муниципальной программе
формирования современной
городской среды
муниципального образования
«Шегарский район»
на 2017 год

СВЕДЕНИЯ
о показателях (индикаторах) муниципальной программы формирования
современной городской среды муниципального образования
«Шегарский район» на 2017 год

№	Наименование показателя (индикатора)	Единица измерения	Значения показателей	
			год	
			2016	2017
1.	Количество и площадь благоустроенных дворовых территорий	Ед., тыс.кв.м.	4; 1,2	3; 0,85
2.	Доля благоустроенных дворовых территорий от общего количества и площади дворовых территорий	Проценты	4,2	8,75
3.	Охват населения благоустроенными дворовыми территориями (доля населения, проживающего в жилом фонде с благоустроенными дворовыми территориями от общей численности населения муниципального образования)	Проценты	1,8	2,5
4.	Количество благоустроенных общественных территорий (в текущем году)	Ед.	-	1
5.	Площадь благоустроенных общественных территорий (всего)	Га	-	0,04
6.	Доля площади благоустроенных общественных территорий к общей площади общественных	Проценты, тыс.кв.м.	-	1,7; 0,4

	территорий, площадь благоустроенных общественных территорий			
7.	Площадь благоустроенных общественных территорий, приходящихся на 1 жителя муниципального образования	Кв.м.	0,26	0,28
8.	Доля и размер финансового участия заинтересованных лиц в выполнении минимального перечня работ по благоустройству дворовых территорий от общей стоимости работ минимального перечня, включенных в программу	Проценты, рубли		1; 12 770
9.	Объем трудового участия заинтересованных лиц в выполнении минимального перечня работ по благоустройству дворовых территории	Чел./часы		5
10.	Доля и размер финансового участия заинтересованных лиц в выполнении дополнительного перечня работ по благоустройству дворовых территорий от общей стоимости работ дополнительного перечня, включенных в программу	Проценты, рубли		1; 12 770
11.	Объем трудового участия заинтересованных лиц в выполнении дополнительного перечня работ по благоустройству дворовых территории	Чел./часы		5

ПРИЛОЖЕНИЕ № 3
к муниципальной программе
формирования современной городской
среды муниципального образования
«Шегарский район»
«Формирование современной городской на
2017 год»

РЕСУРСНОЕ ОБЕСПЕЧЕНИЕ
реализации муниципальной программы на 2017 год

Наименование	Ответственный исполнитель, соисполнитель, муниципальный заказчик-координатор, участник	Источник финансирования	Код бюджетной классификации					Объемы бюджетных ассигнований (тыс. рублей)
			ГРБС ¹	Р ² Пр ³	ЦСР ⁴	ВР ⁵	2017 год	
Муниципальная программа формирования современной городской среды муниципального образования «Шегарский район» на 2017 год	Муниципальное казенное учреждение «Администрация Шегарского района» Муниципальное казенное учреждение «Администрация Шегарского сельского поселения»	всего: бюджет муниципального образования «Шегарский район» бюджетные средства, Томской области	902	05 03	1400000000	244	2157,19	
			902	0503	02109R5550	244	2 146,46	

	Товарищества собственников жилья	<p>средства, планируемые к привлечению из федерального бюджета</p> <p>иные источники</p>					0
	<p>Муниципальное казенное учреждение «Администрация Шегарского сельского поселения»</p> <p>Товарищества собственников жилья</p>	<p>всего</p>					2277,52
<p>Основное мероприятие 1 Благоустройство дворовых территорий</p>		<p>бюджет муниципального образования «Шегарского района»</p>	902 05 03	1410100001	244		0
		<p>бюджетные средства, Томской области</p>	902 0503	02109R5550	244		2 277,52
		<p>средства, планируемые к привлечению из федерального бюджета</p> <p>иные источники</p>					0
		<p>иные источники</p>					0

Основное мероприятие 2 Благоустройство общественных территорий	Муниципальное казенное учреждение « Администрация Шегарского сельского поселения»	всего							419,67
		бюджет муниципального образования «Шегарский район»	902	05 03	1410200001	244			0,00
		бюджетные средства, Томской области	902	0503	02109R5550	244			419,67
Основное мероприятие 3 Проектирование и государственная	Муниципальное казенное учреждение « Администрация	всего							460,0
		средства, планируемые к привлечению из федерального бюджета	902	0503	02109R5550	244			1 243,766
		иные источники							

экспертиза	Шегарского сельского поселения»	бюджет муниципального образования «Шегарский район»	902	05 03	1410300001	244	10,73
		бюджетные средства, Томской области	902	0503	02109R5550	244	449,27
		средства, планируемые к привлечению из федерального бюджета					
		иные источники					

<1> код главного распорядителя бюджетных средств;

<2> код раздела;

<3> код подраздела;

<4> код целевой статьи;

<5> код вида расходов.

ПРИЛОЖЕНИЕ № 4
к муниципальной программе
формирования современной городской
среды муниципального образования
«Шегарский район»»
на 2017 год

ПЛАН
реализации муниципальной программы

Наименование контрольного события Программы	Статус	Ответственный исполнитель	Срок наступления контрольного события (дата)			
			I квартал	II квартал	III квартал	IV квартал
Утверждение Порядка и сроков представления, рассмотрения и оценки предложений заинтересованных лиц о включении дворовой территории в муниципальную программу формирования современной городской среды на 2017 год	Контрольная точка результата	МКУ «Администрация Шегарского сельского поселения»	3 марта			
Утверждение Порядка и сроков представления, рассмотрения и оценки предложений граждан и организаций о включении в муниципальную программу	Контрольная точка результата		15 марта			

благоустройству общественной территории	точка результата	Товарищества собственников жилья			августа	
Отбор подрядчика для выполнения работ по благоустройству парка	Контрольная точка результата					
Утверждение Порядка предоставления субсидий товариществам собственников жилья, управляющим организациям на выполнение мероприятий по благоустройству дворовых территорий	Контрольная точка результата	Муниципальное казенное учреждение «Администрация Шегарского		1 июля		
Предоставление субсидий товариществам собственников жилья, управляющим организациям на выполнение мероприятий по благоустройству дворовых территорий	Контрольная точка результата					
Выполнение работ по благоустройству парка	Контрольная точка результата			20 июля		1 ноября
Выполнение работ по благоустройству общественной территории	Контрольная точка результата					
Выполнение работ по благоустройству дворовых территорий	Контрольная точка результата					1 ноября
Утверждение Правил благоустройства территории Шегарского сельского поселения	Контрольная точка результата					
Предоставление в Минстрой России на конкурс не менее двух реализованных в						1 декабря

2017 году лучших проектов по благоустройству общественных территорий		района»				
--	--	---------	--	--	--	--

ПРИЛОЖЕНИЕ № 5
к муниципальной программе
формирования современной городской
среды муниципального образования
«Шегарский район»
на 2017 год

ПЕРЕЧЕНЬ
основных мероприятий муниципальной программы

Номер и наименование основного мероприятия	Ответственный исполнитель	Срок		Ожидаемый непосредственный результат (краткое описание)	Основные направления реализации	Связь с показателями программы (подпрограммы)
		начала реализации	окончания реализации			
Задача 1. Повышение уровня благоустройства дворовых территорий муниципального образования «Шегарского района»						
1. Основное мероприятие 1.1 Благоустройство во дворовых территориях	Муниципальное казенное учреждение «Администрация Шегарского района»	2017 год	2017 год	увеличение количества благоустроенных дворовых территорий до 23, увеличение площади благоустроенных дворовых территорий до 6,85 тыс.кв.м; обеспечение в 2017 году доли благоустроенных дворовых территорий от	принятие необходимых нормативных правовых актов; формирование адресного перечня дворовых территорий;	количество и площадь благоустроенных дворовых территорий; доля благоустроенных дворовых территорий от общего

	<p>общего количества дворовых территорий до уровня 24,4 %; обеспечение в 2017 году охвата населения благоустроенными дворами территориями до уровня 27 %;</p>	<p>утверждение дизайн-проектов дворовых территорий; предоставление субсидий товарищества м собственников жилья, управляющим организациям на выполнение мероприятий по благоустройству дворовых территорий; контроль за ходом выполнения мероприятий по благоустройству дворовых территорий;</p>	<p>количества и площади дворовых территорий; охват населения благоустроенными дворовыми территориями (доля населения, проживающего в жилом фонде с благоустроенными дворовыми территориями от общей численности населения муниципального образования)</p>
--	---	---	---

							приемка работ по благоустройству дворовой территории	
Задача 2. Повышение уровня благоустройства общественных территорий муниципального образования «Шегарский район»								
1. Основное мероприятие 1.1 Благоустройство общественных территорий	Муниципальное казенное учреждение «Администрация Шегарского района»	2017 год	2017 год	2017 год	обеспечение благоустройства в 2017 году одной общественной территории; увеличение площади благоустроенных общественных территорий до 0,54 га; увеличение в 2017 году доли площади благоустроенных общественных территорий к общей площади общественных территорий до уровня 22%; увеличение в 2017 году площади благоустроенных общественных территорий до 5400 тыс. кв.м; увеличение значения показателя площади		принятие необходимых нормативных правовых актов; формирование перечня общественных территорий; утверждение дизайн-проектов общественных территорий; отбор подрядчика для выполнения работ по благоустройству	количество благоустроенных территорий площадь благоустроенных территорий доля площади благоустроенных территорий к общей площади общественных территорий площадь благоустроенных территорий, приходящихся на 1 жителя

			<p>благоустроенных общественных территорий, приходящихся на 1 жителя муниципального образования, до уровня 0,26 кв.м на 1 жителя, с учетом роста количества жителей</p>	<p>общественной территории; контроль за ходом выполнения мероприятий по благоустройству общественных территорий; приемка работ по благоустройству общественной территории</p>	<p>муниципального образования</p>
<p>Задача 4. Повышение уровня вовлеченности граждан, организаций в реализацию мероприятий по благоустройству территорий муниципального образования «Шегарский район»</p>					

<p>1. Основное мероприятие 1.1 Благоустройство дворовых территорий</p>	<p>Муниципальное казенное учреждение «Администрация Шегарского сельского поселения» Товарищества собственников жилья</p>	<p>2017 год</p>	<p>2017 год</p>	<p>обеспечение доли и размера финансового участия заинтересованных лиц в выполнении минимального перечня работ по благоустройству дворовых территорий от общей стоимости работ минимального перечня, включенных в программу, 1%, 12770 рублей; обеспечение трудового участия заинтересованных лиц в выполнении минимального перечня работ по благоустройству дворовых территорий в объеме, равном 5 чел. / час; обеспечение доли и размера финансового участия заинтересованных лиц в выполнении дополнительного перечня работ по благоустройству дворовых территорий от общей стоимости работ дополнительного перечня,</p>	<p>принятие необходимых нормативных правовых актов; сбор предложений по благоустройству дворовой территории; обсуждение дизайн-проектов дворовых территорий; обеспечение финансирования участия; обеспечение трудового участия; контроль за ходом выполнения мероприятий по благоустройству</p>	<p>доля и размер финансового участия заинтересованных лиц в выполнении минимального перечня работ по благоустройству дворовых территорий от общей стоимости работ минимального перечня, включенных в программу; объем трудового участия заинтересованных лиц в выполнении минимального перечня работ по благоустройству дворовых</p>
--	--	-----------------	-----------------	---	---	--

<p>включенных в программу, 1%, 12770 рублей; обеспечение трудового участия заинтересованных лиц в выполнении дополнительного перечня работ по благоустройству дворовых территорий в объеме, равном 5 чел. / час.</p>	<p>ву дворовых территорий; приемка работ по благоустройству дворовой территории</p>	<p>территории; доля и размер финансового участия заинтересованных лиц в выполнении дополнительного перечня работ по благоустройству дворовых территорий от общей стоимости работ дополнительного перечня, включенных в программу; объем трудового участия заинтересованных лиц в выполнении дополнительного перечня работ по благоустройству</p>
--	---	--

ДВОРОВЫХ
территории;

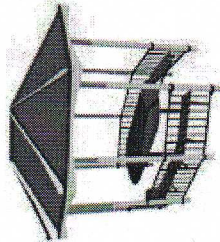
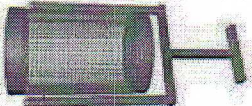
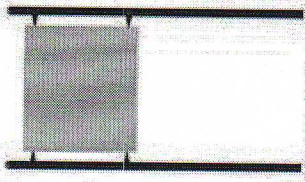
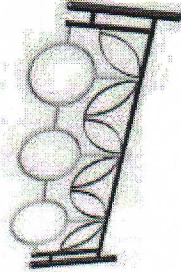
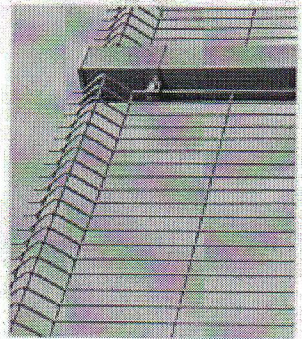

ПРИЛОЖЕНИЕ № 6
к муниципальной программе
формирования современной
городской среды
муниципального образования
«Шегарский район»
на 2017 год

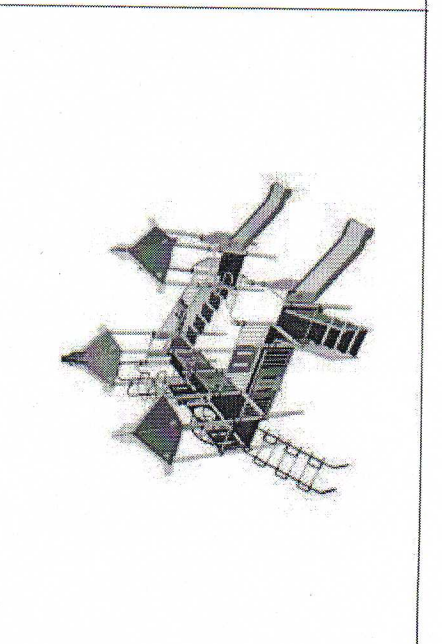
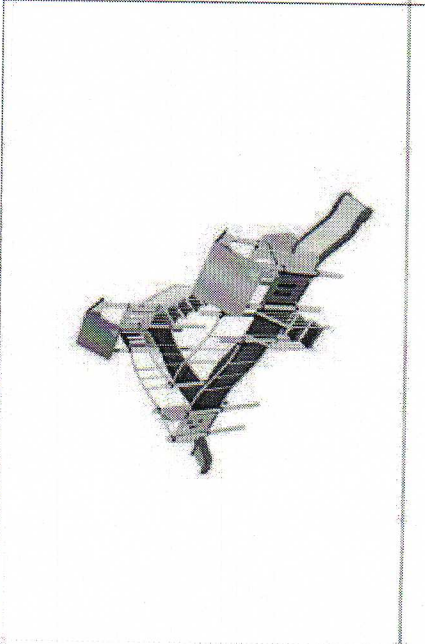
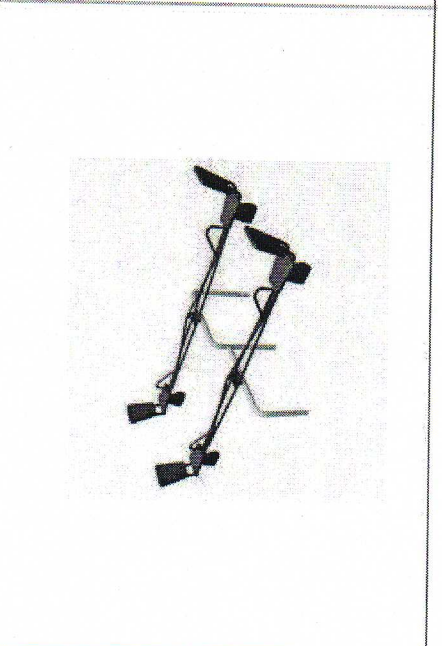
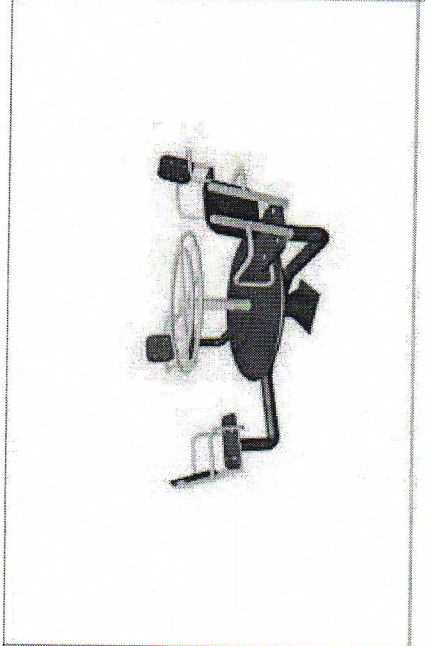
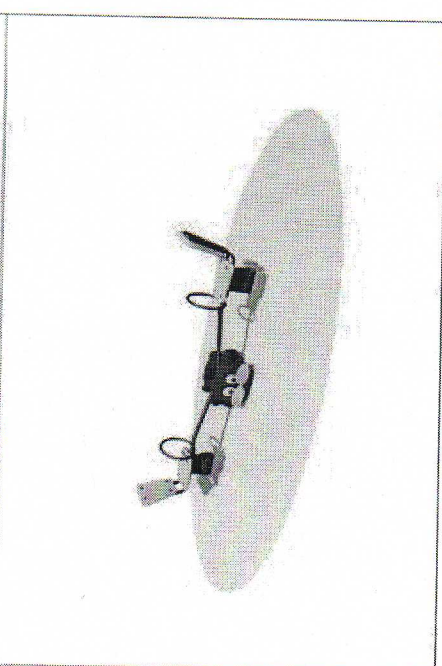
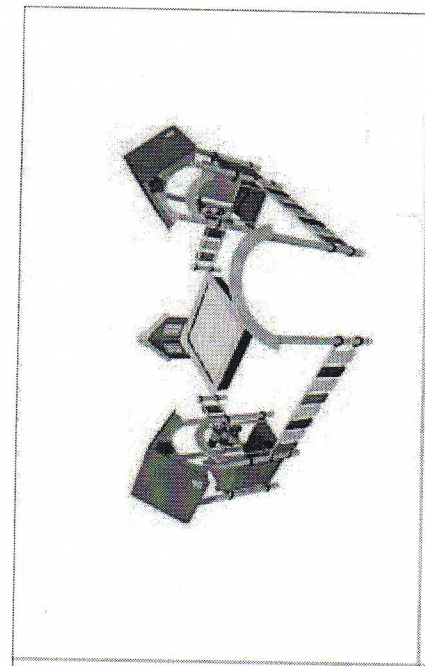
**НОРМАТИВНАЯ СТОИМОСТЬ (ЕДИНИЧНЫЕ РАСЦЕНКИ)
работ по благоустройству дворовых территорий, входящих в
минимальный перечень видов работ и перечень дополнительных видов
работ по благоустройству дворовых территорий**

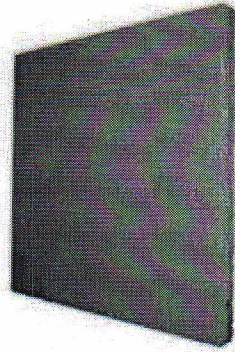
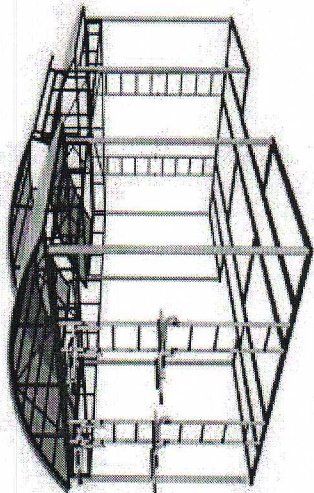
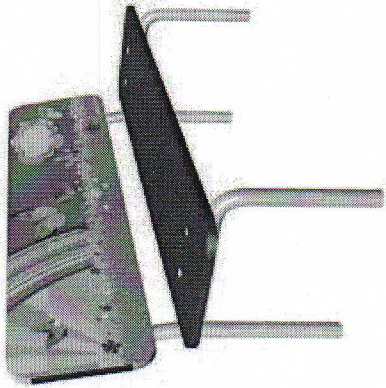
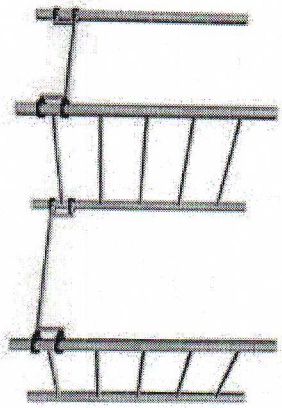
№ п/п	Мероприятие	Единица измерения	Стоимость работ, руб.
1. Минимальный перечень видов работ по благоустройству дворовых территорий			
1.1.	Ремонт дворовых проездов	кв.м.	1 476,0
1.2.	Обеспечение освещения дворовых территорий	Установка 1 элемента освещения	17 107,2
1.3.	Установка скамеек	шт.	16 450,0
1.4.	Установка урн	шт.	4 010,0
2. Дополнительный перечень видов работ по благоустройству дворовых территорий			
2.1.	Оборудование детских и спортивных площадок	Установка 1 элемента	35 161,8
2.2.	Оборудование автомобильных парковок	кв.м	1 933,1
2.3.	Озеленение территорий	кв.м	319,5
2.4.	Оборудование площадок для сбора коммунальных отходов, включая отдельный сбор отходов	кв.м	1 600,0
2.5.	Устройство и ремонт ограждений различного функционального назначения	п.м.	8 248,0
2.6.	Устройство и ремонт дворовых тротуаров и пешеходных дорожек	кв.м	2 380,9
2.7.	Устройство пандуса	п.м.	6 055,0
2.8.	Устройство водоотводных лотков	п.м.	2 923,2

ПРИЛОЖЕНИЕ № 7
к муниципальной программе
формирования современной городской среды муниципального
образования «Шегарский район»
на 2017 год

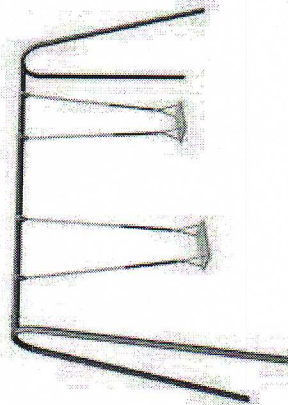
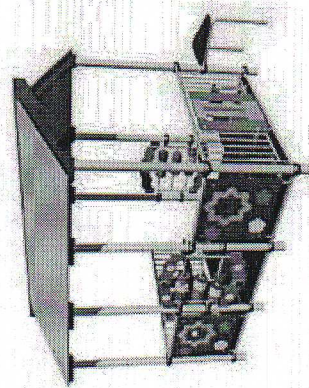
ВИЗУАЛИРОВАННЫЙ ПЕРЕЧЕНЬ
образцов элементов благоустройства, предполагаемых к размещению на дворовой территории

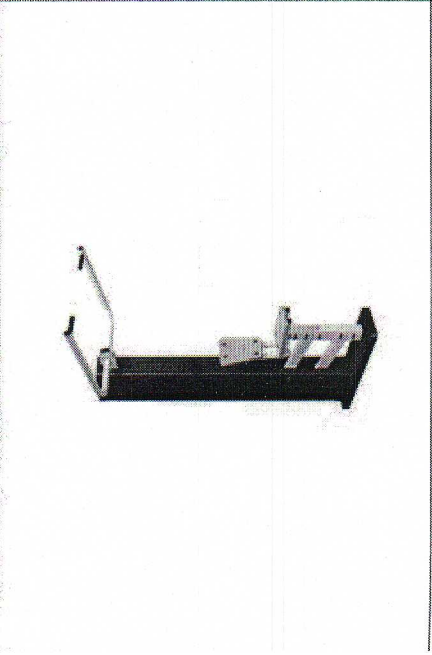
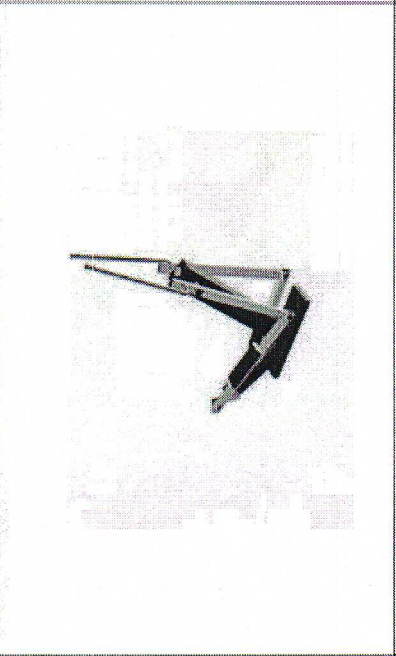
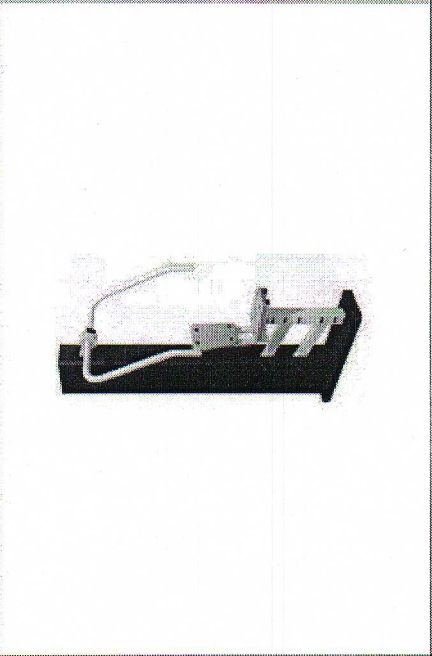
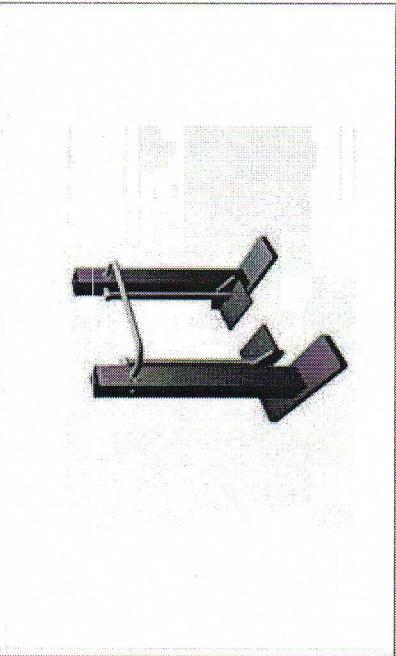
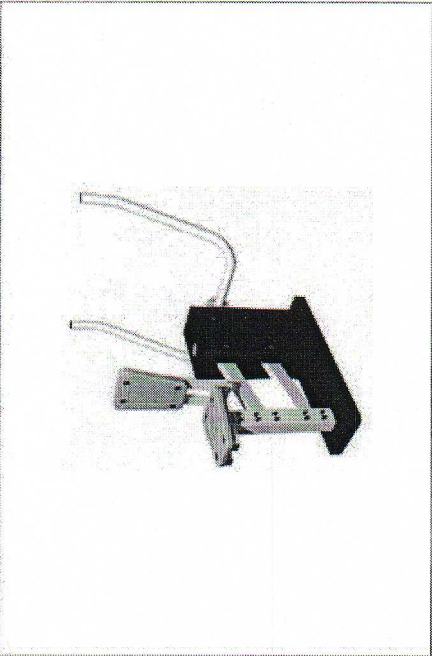
		
		

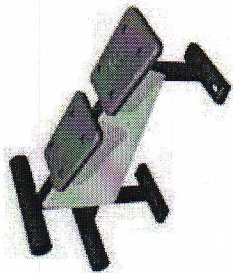
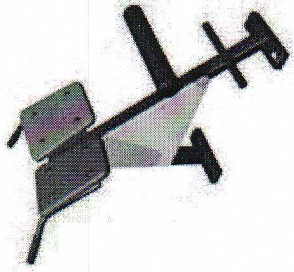




Возможные цвета:







ПРИЛОЖЕНИЕ № 8
к муниципальной программе
формирования современной
городской среды
муниципального образования
«Шегарский район»
на 2017 год

ПОРЯДОК
аккумуляции и расходования средств заинтересованных лиц,
направляемых на выполнение минимального и дополнительного
перечней работ по благоустройству дворовых территорий, и механизм
контроля за их расходованием, а также порядок и формы трудового и
финансового участия граждан в выполнении указанных работ

I. Общие положения

1. Настоящий Порядок определяет механизм аккумуляции, расходования средств заинтересованных лиц, направляемых на выполнение минимального и дополнительного перечней работ по благоустройству дворовых территорий, и механизм контроля за их расходованием, а также порядок и формы трудового и (или) финансового участия граждан в выполнении указанных работ в целях софинансирования мероприятий муниципальной программы формирования современной городской среды муниципального образования «Шегарского района» на 2017 год.

2. В целях настоящего Порядка:

под дворовой территорией понимается совокупность территорий, прилегающих к многоквартирным домам, с расположенными на них объектами, предназначенными для обслуживания и эксплуатации таких домов, и элементами благоустройства этих территорий, в том числе парковками (парковочными местами), тротуарами и автомобильными дорогами, включая автомобильные дороги, образующие проезды к территориям, прилегающим к многоквартирным домам;

под заинтересованными лицами понимаются собственники помещений в многоквартирных домах, собственники иных зданий и сооружений, расположенных в границах дворовой территории, подлежащей благоустройству;

под трудовым (неденежным) участием понимается, в том числе выполнение заинтересованными лицами неоплачиваемых работ, не требующих специальной квалификации, как например, подготовка объекта (дворовой территории) к началу работ (земляные работы, демонтаж старого оборудования, уборка мусора), покраска оборудования, озеленение территории, посадка деревьев, охрана объекта (дворовой территории);

под минимальным перечнем видов работ по благоустройству дворовых территорий (далее – минимальный перечень) понимается ремонт дворовых проездов, обеспечение освещения дворовых территорий, установка скамеек, урн;

под перечнем дополнительных видов работ по благоустройству дворовых территорий (далее – дополнительный перечень) понимается оборудование детских и (или) спортивных площадок, автомобильных парковок, озеленение территорий, оборудование площадок для сбора коммунальных отходов, включая отдельный сбор отходов, устройство и ремонт ограждений различного функционального назначения, устройство и ремонт дворовых тротуаров и пешеходных дорожек, устройство пандуса, устройство водоотводных лотков.

3. Решение о финансовом и трудовом участии заинтересованных лиц в реализации мероприятий по благоустройству дворовых территорий по минимальному и дополнительному перечню принимается в соответствии с законодательством Российской Федерации собственниками помещений в каждом многоквартирном доме и собственниками каждого здания и сооружения (при их наличии), расположенных в границах дворовой территории.

II. Порядок и формы финансового и трудового участия, их подтверждение

4. При выполнении работ по минимальному и дополнительному перечню заинтересованные лица обеспечивают финансовое участие в размере не менее 1% от сметной стоимости работ на благоустройство дворовой территории.

5. Заинтересованные лица должны обеспечить трудовое участие в реализации мероприятий по благоустройству дворовых территорий путем выполнения следующих видов работ (одного или нескольких):

подготовка объекта (дворовой территории) к началу работ (земляные работы, демонтаж старого оборудования, уборка мусора);

покраска оборудования;

озеленение территории;

посадка деревьев;

охрана объекта (дворовой территории).

6. Финансовое и трудовое участие заинтересованных лиц в выполнении мероприятий по благоустройству дворовых территорий подтверждается документально.

Документальное подтверждение финансового и трудового участия представляется в Муниципальное казенное учреждение «Администрация Шегарского сельского поселения» (далее – Администрация поселения) по адресу: Томская область, Шегарский район, с. Мельниково, ул. Московская, 13, не позднее чем через 5-ть рабочих дней после осуществления финансового, трудового участия.

Документами, подтверждающими финансовое участие, являются копии платежных документов о перечислении средств или внесении средств на специальный счет, открытый в порядке, установленном пунктом 8 настоящего Порядка.

Документами (материалами), подтверждающими трудовое участие являются письменный отчет совета многоквартирного дома и (или) лица, управляющего многоквартирным домом, о проведении мероприятия с трудовым участием заинтересованных лиц. В качестве приложения к такому отчету должны быть представлены фото-, видеоматериалы, подтверждающие проведение мероприятия с трудовым участием заинтересованных лиц. Администрация поселения в течение 5-ти дней со дня их получения направляет в Отдел информационной политики и связей с общественностью Администрации Томской области указанные материалы для размещения их на официальном портале муниципального образования «Шегарский район» в сети «Интернет» (далее – портал).

III. Аккумуляция, расходование и контроль за расходованием средств заинтересованных лиц

7. Сбор средств заинтересованных лиц на выполнение минимального и дополнительного перечней работ по благоустройству дворовых территорий обеспечивают управляющие организации (в случае реализации способа управления - управление управляющей организацией), товарищества собственников жилья (в случае реализации способа управления - управление товариществом собственников жилья) (далее – лица, управляющие МКД).

8. Собранные средства перечисляются лицами, управляющими МКД, на лицевой счет, открытый Товариществом собственников жилья в Управлении Федерального казначейства по Томской области для учета операций со средствами, поступающими во временное распоряжение (далее – специальный счет). На указанный специальный счет лица, управляющие МКД, перечисляют средства на благоустройство дворовой территории в целях софинансирования мероприятий муниципальной программы формирования современной городской среды муниципального образования «Шегарский район» на 2017 год (далее – муниципальная программа).

9. Не позднее 5-ти рабочих дней с момента завершения государственной экспертизы сметной стоимости мероприятий по благоустройству дворовой территории Администрация поселения информирует лиц, управляющих МКД, дворовые территории многоквартирных домов, которыми они управляют, включены в муниципальную программу, о реквизитах специального счета, о сметной стоимости работ на благоустройство дворовой территории.

Лица, управляющие МКД, в срок не позднее 5-ти рабочих дней с момента получения информации, указанной в первом абзаце настоящего пункта, обеспечивают перечисление средств на специальный счет в размере,

установленном в протоколе общего собрания собственников помещений многоквартирного дома.

Не позднее 01 июля 2017 года Администрация поселения направляет справку в Общественную комиссию по обеспечению реализации приоритетного проекта «Формирование комфортной городской среды», созданной постановлением Администрации Шегарского сельского поселения от 15 марта 2017 года № 31 (далее – Общественная комиссия), о размере поступивших средств в разрезе многоквартирных домов и о сметной стоимости работ на благоустройство дворовой территории. Общественная комиссия в срок до 05 июля 2017 года рассматривает поступившую информацию, и, в случае неисполнения указанного в настоящем пункте обязательства, в срок до 07 июля 2017 года принимает решение об исключении дворовой территории из перечня домов и муниципальной программы и о включении в муниципальную программу дворовой территории из резервного перечня многоквартирных домов.

10. Администрация поселения обязано:

вести учет поступающих средств в разрезе многоквартирных домов, дворовые территории которых подлежат благоустройству;

обеспечить ежемесячное опубликование на портале информации о размере поступивших средств в разрезе многоквартирных домов;

ежемесячно, в срок до 5-го числа каждого месяца, направлять информацию о размере поступивших средств в разрезе многоквартирных домов в Общественную комиссию.

11. С целью расходования средств заинтересованных лиц, направляемых на выполнение минимального и дополнительного перечней работ по благоустройству дворовых территорий, Администрация поселения осуществляет операции по возврату средств, поступивших во временное распоряжение, всем лицам, управляющим МКД, денежные средства которых находятся на специальном счете. Непосредственное перечисление подрядным организациям, выполняющим работы минимального и дополнительного перечней работ по благоустройству дворовых территорий, осуществляют лица, управляющие МКД. Механизм перечисления средств заинтересованных лиц подрядным организациям, выполняющим работы минимального и дополнительного перечней работ по благоустройству дворовых территорий, ответственность лиц, управляющих МКД, за целевое расходование средств заинтересованных лиц устанавливаются постановлением Администрации Шегарского сельского поселения.

12. Контроль за расходованием средств заинтересованных лиц, а также контроль за своевременным и в полном объеме возвратом аккумулированных денежных средств осуществляет орган, уполномоченный на проведение муниципального финансового контроля.

ПРИЛОЖЕНИЕ № 9
к муниципальной программе
формирования современной
городской среды
муниципального образования
«Шегарского района»
на 2017 год

ПОРЯДОК
разработки, обсуждения с заинтересованными лицами и утверждения
дизайн-проектов благоустройства дворовых территорий, включенных
в муниципальную программу формирования современной городской
среды муниципального образования «Шегарский район»
на 2017 год

I. Общие положения

1. Настоящий Порядок определяет механизм действий по разработке и утверждению дизайн-проектов благоустройства дворовых территорий (далее – дизайн-проект), требования к их оформлению, порядок их обсуждения с заинтересованными лицами в целях конкретизации размещения на дворовой территории элементов благоустройства с учетом мнения заинтересованных лиц.

2. В целях настоящего Порядка:

под дворовой территорией понимается совокупность территорий, прилегающих к многоквартирным домам, с расположенными на них объектами, предназначенными для обслуживания и эксплуатации таких домов, и элементами благоустройства этих территорий, в том числе парковками (парковочными местами), тротуарами и автомобильными дорогами, включая автомобильные дороги, образующие проезды к территориям, прилегающим к многоквартирным домам;

под заинтересованными лицами понимаются собственники помещений в многоквартирных домах, собственники иных зданий и сооружений, расположенных в границах дворовой территории, подлежащей благоустройству;

под минимальным перечнем видов работ по благоустройству дворовых территорий (далее – минимальный перечень) понимается ремонт дворовых проездов, обеспечение освещения дворовых территорий, установка скамеек, урн;

под перечнем дополнительных видов работ по благоустройству дворовых территорий (далее – дополнительный перечень) понимается оборудование детских и (или) спортивных площадок, автомобильных

парковок, озеленение территорий, оборудование площадок для сбора коммунальных отходов, включая отдельный сбор отходов, устройство и ремонт ограждений различного функционального назначения, устройство и ремонт дворовых тротуаров и пешеходных дорожек, устройство пандуса, устройство водоотводных лотков.

II. Порядок разработки и требования к дизайн-проектам

3. Дизайн-проект должен быть оформлен в письменном виде и содержать следующую информацию:

наименование дизайн-проекта по благоустройству дворовой территории, включающее адрес многоквартирного дома (далее – МКД).

текстовое и визуальное описание предлагаемого проекта, перечня (в том числе в виде соответствующих визуализированных изображений) элементов благоустройства, предлагаемых к размещению на соответствующей дворовой территории;

• сметный расчет стоимости мероприятий.

Дизайн-проект должен предусматривать возможность реализации обустройства дворовой территории в соответствии с минимальным и дополнительным (в случае если он выбран собственниками МКД) перечнем работ по благоустройству, выбранным общим собранием собственников помещений в МКД.

4. Дизайн-проект должен учитывать рельеф местности, быть адаптированным к фактическим границам дворовой территории.

5. Дизайн-проект должен предусматривать проведение мероприятий по благоустройству дворовой территории с учетом необходимости обеспечения физической, пространственной и информационной доступности зданий, сооружений, дворовых территорий для инвалидов и других маломобильных групп населения.

6. Заказчиком дизайн-проекта является Муниципальное казенное учреждение «Администрация Шегарского сельского поселения» Администрация поселения в условия муниципального контракта (договора) включает обязательное участие подрядной организации, разрабатывающей дизайн-проект, в обсуждениях дизайн-проекта с заинтересованными лицами и последующую его доработку в соответствии с решением Общественной комиссии по обеспечению реализации приоритетного проекта «Формирование комфортной городской среды», (далее - Общественная комиссия).

7. Администрация поселения обеспечивает подготовку дизайн-проекта в срок не позднее 01 июля 2017 года.

III. Обсуждение дизайн-проектов и их утверждение

8. Общественная комиссия обеспечивает рассмотрение предложенных дизайн-проектов совместно с представителями заинтересованных лиц в срок не позднее 02 июля 2017 года.

9. При рассмотрении дизайн-проектов заинтересованные лица могут высказать имеющиеся по дизайн-проекту замечания и предложения, каждое из которых рассматривает Общественная комиссия и дает по ним рекомендации, оформляемые протоколом заседания Общественной комиссии, который в срок не позднее 5-ти рабочих дней со дня заседания подлежит направлению в Администрацию поселения и размещению Отделом информационной политики и связей с общественностью Администрации Томской области (далее – Отдел информационной политики) на официальном портале муниципального образования «Шегарский район» в сети «Интернет» (далее – портал). При обсуждении должны быть определены пути устранения (учета) предложений (замечаний), при неустранении (неучете) которых дизайн-проект не сможет быть утвержден, а также сроки устранения (учета) предложений (замечаний).

10. Администрация поселения в срок до 10 июля 2017 года обеспечивают доработку дизайн-проекта и перечня мероприятий с учетом протокола заседания Общественной комиссии.

11. Доработанный дизайн-проект в срок до 12 июля 2017 года направляется Администрацией поселения для согласования в Общественную комиссию.

12. Дизайн-проект, прошедший обсуждение без предложений (замечаний), либо доработанный в порядке, установленном настоящим разделом, согласовывается с Общественной комиссией и представителями заинтересованных лиц.

13. Решение о согласовании дизайн-проекта принимается не позднее 14 июля 2017 года и оформляется протоколом заседания Общественной комиссии, который в течение одного рабочего дня после принятия решения направляется в Администрацию поселения.

Администрация поселения в срок до 15 июля 2017 года подготавливает и обеспечивает подписание распоряжения Администрации Шегарского района об утверждении дизайн-проектов обустройства дворовых территорий, подлежащих благоустройству в 2017 году (далее – Распоряжение).

14. Решение Общественной комиссии и Распоряжение размещаются Отделом информационной политики на портале в течение 3-х календарных дней со дня подписания Распоряжения.

